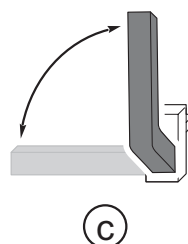
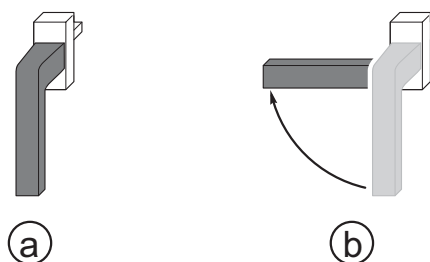


1 Polohy kliky

2 duoPort SK 100 S a duoPort SK 160 S - s celoobvodovým kováním activPilot

4 Viz. obrázek 1:

- 5 **a** poloha pro **uzavření**
- 6 **b** poloha pro **posuv**
- 7 **c** poloha pro **vyklopení**

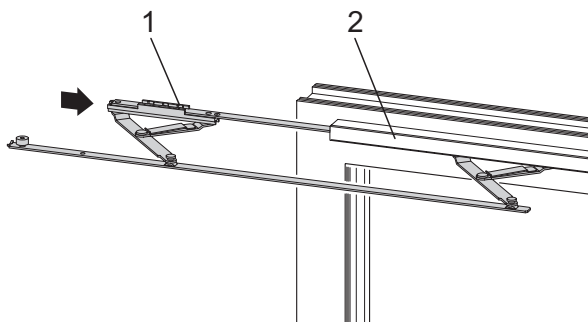


Obrázek 1: Polohy kliky

Zavěšení křídla do rámu

Viz. obrázek 16:

1. Do vodící lišty (2) vsuneme kluzné nůžky (1).



Obrázek 16: Kluzné nůžky

Viz. obrázek 17:

2. Křídlo s vozíky (3) vychýlíme v úhlu cca. 10° a umístíme do dolní vodící lišty (4).

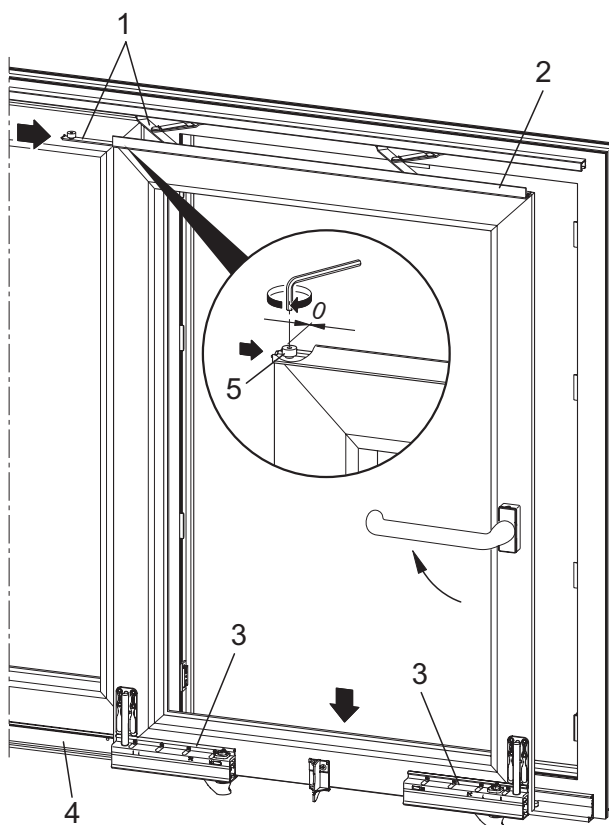


POZOR! Nebezpečí zranění!

Jelikož jsou výklopná křídla často velmi těžká, existuje zde vážné nebezpečí úrazu během jejich zvedání. Pokud křídlo spadne, může způsobit vážná zranění osobám, které se pohybují v blízkosti.

- Dodržujte maximální povolenou hmotnost křídla!
- Křídlo musí přenášet min. dvě osoby.

3. Uvedeme křídlo do svislé polohy.
4. Otočíme klikou nahoru o 90°.
5. Do vodící lišty křídla (2) vsuneme kluzné nůžky (1).
6. Kluzné nůžky (1) zajistíme stahovacím šroubem (5).



Obr. 17: Zavěšení křídla do rámu

Vyvěšení křídla z rámu

V případě nutnosti lze křídlo z rámu vyvěsit a vytáhnout.

Viz. Obr. 17:

1. Otevřeme křídlo.
2. Odšroubujeme stahovací šroub (5) a odjistíme kluzné nůžky (1).
3. Kluzné nůžky (1) vysuneme z vodící lišty křídla (2).
4. Takto odjistěné křídlo můžeme vyklopit a nadzvednutím vysunout z dolní vodící lišty.



POZOR! Vysoká hmotnost křídla.

Existuje nebezpečí vzniku kýly nebo zranění zad či páteře během nadzvedávání a přenášení těžkého křídla a rovněž nebezpečí nehody při pádu křídla.

- Dodržujte maximální povolenou hmotnost křídla.
- Křídlo musí přenášet minimálně dvě osoby.

Všeobecné
informace o produktu

1

Přehled
garnitur kování

2

Převodové
lišty

3

Doplňky,
příslušenství

4

Rámové
prvky

5

Montážní
šablony

6

Montážní
instrukce
pro standard

7

Montážní
instrukce
pro spřaženou kliku

8

Údržba,
konzervace

9

Montážní
výkresy

10

Regulace polohy křídla vzhledem k rámu

Viz. obrázek 18:

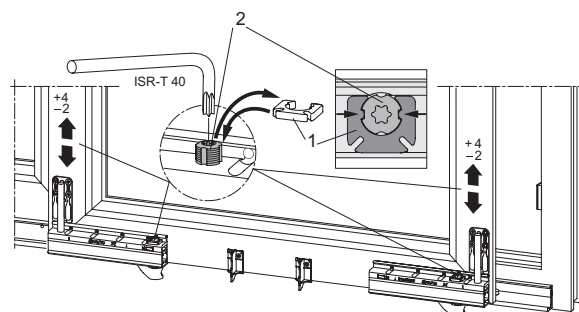
- Po zavěšení musíme provést jeho odpovídající seřízení:



Poznámka:

Seřízení výšky křídla ve vozících umožňuje odpovídající vyrovnání křídla po jeho zavěšení.

- zkontrolujeme vůli v drážce po obou stranách křídla
- následně odstraníme pojistku proti torzi (překroucení) (1) a pomocí regulačního šroubu (2) vozíky nadzvedneme nebo snížíme tak, abychom křídlo požadovaným způsobem seřídili
- na regulační šrouby opět nasuneme pojistku proti torzi (1)
- na závěr namontujeme ovládací prvek (Viz.: Montáž ovládacích prvků)



Obr. 18: Seřízení křídla

Regulace rovnoběžné polohy vozíků

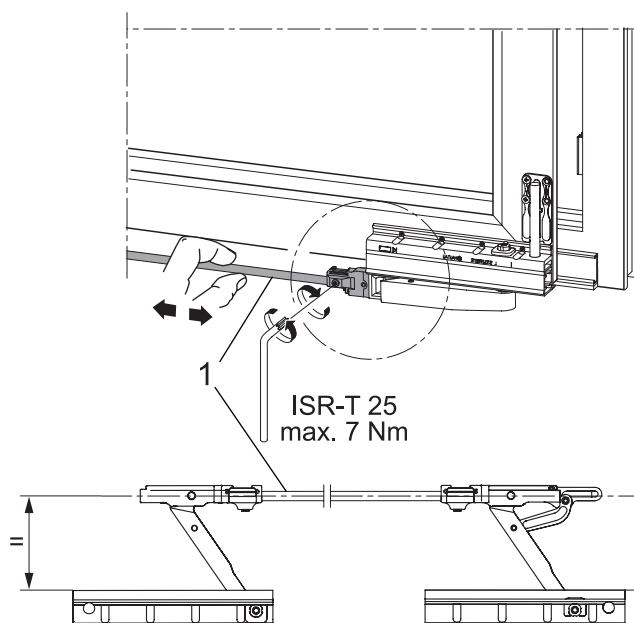
Viz. obrázek 19:

- Otočením kliky uzavřeme křídlo.
- Stahovací šroub na spojovacím táhle (1) ještě jednou povolíme a následně opět přišroubujeme.



Poznámka:

Povolněním přitlačného šroubu předcházíme případnému napružení spojovacího táhla. Měli bychom zkontrolovat, zda je spojovací táhlo po celé své délce stejně vzdálené od rámu. Tímto zajistíme správnou funkci křídla.

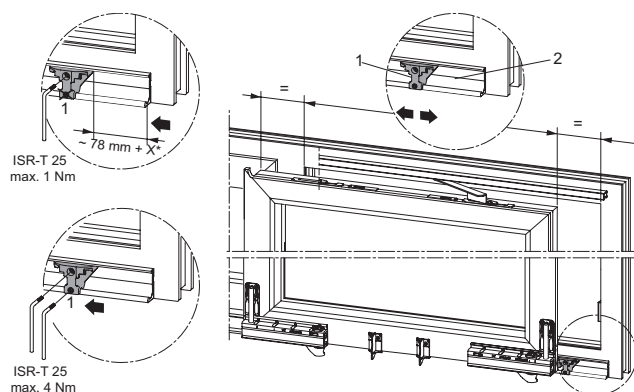


Obr. 19: Seřizování rovnoběžné polohy spojovacího táhla

Montáž ovládacích prvků

Viz. obrázek 20:

- Stanovíme polohu ovládacího prvku (1) na straně kliky do vzdálenosti 78 mm + X* od konce dolní vodící lišty (2).
- Regulační šroub lehce došroubujeme (ISR-T 25, max. 1 Nm).
- Uvedeme křídlo do vyklopené polohy a zkontrolujeme, zda je vůle v drážce po obou stranách křídla stejná (12 mm).
- V případě potřeby opětovně stanovíme polohu ovládacího prvku.
- Oba regulační šrouby ovládacího prvku přišroubujeme na maximum (ISR-T 25, max. 4 Nm).



Obr. 20: Seřízení polohy ovládacího prvku

Konzervace

Servisní body k promazání posuvně-výklopného kování

duoPort SK 100 S a duoPort SK 160 S
- s celoobvodovým kováním activPilot

duoPort SK 160 Z a duoPort SK 200 Z
- se spřaženou klikou

Náhledové schéma servisních bodů (obr. 1)

Obrázek 1 znázorňuje možné servisní body, které je nutné pravidelně promazávat.



Poznámka: Vpravo znázorněné schéma kování nemusí odpovídat skutečně namontovanému kování. Počet servisních bodů závisí na velikosti a typu okenního křídla.



POZOR! Nebezpečí zranění.
Během vyvěšování s cílem promazání může křídlo vypadnout a způsobit vážná zranění. Za účelem konzervace proto křídlo nevyvěšujte!

Protiplechy

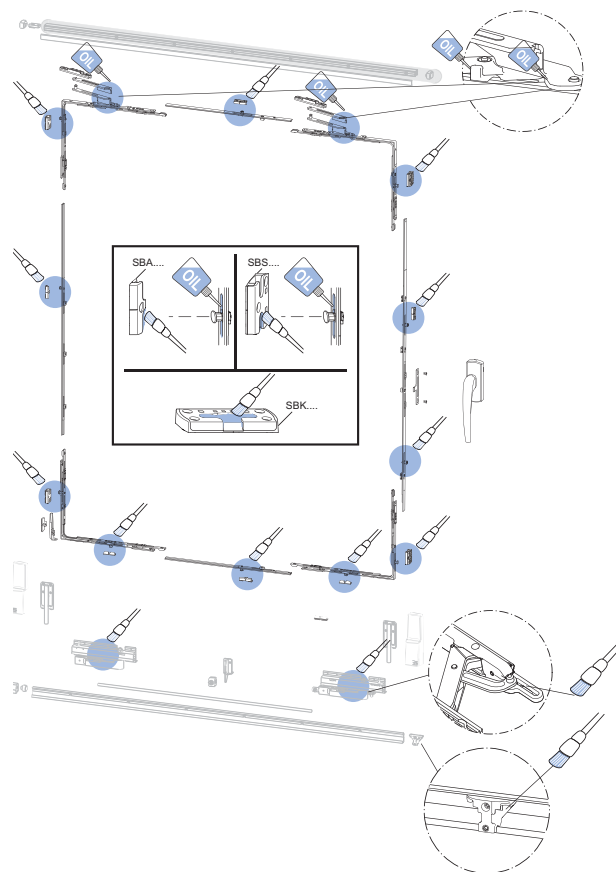
Abychom zajistili dlouhodobou funkčnost kování, je nutné promazat protiplechy jednou ročně speciálním mazacím tukem.



1. Protiplechy (C) konzervujeme odpovídajícím mazacím tukem na jejich pracovních hranách.



2. Pracovní plochy hříbků (D) promažeme olejem, který neobsahuje kyseliny ani pryskyřice.



Obrázek 1: Servisní body k promazání posuvně-výklopného kování

Všeobecné
informace o produktu

1

Přehled
garnitur kování

2

Převodové
lišty

3

Doplňky,
příslušenství

4

Rámové
prvky

5

Montážní
šablony

6

Montážní
instrukce
pro standard

7

Montážní
instrukce
pro spřaženou kliku

8

Údržba,
konzervace

9

Montážní
výkresy

10